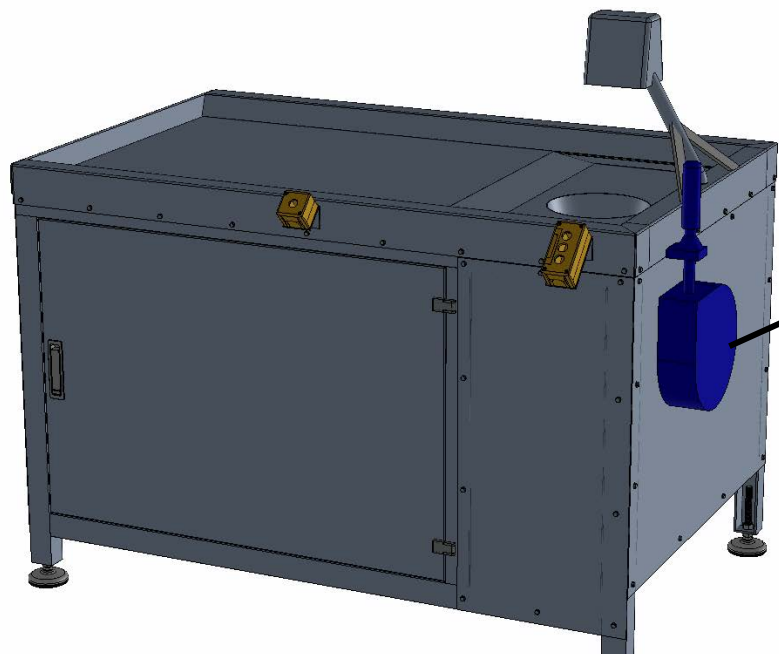


TEDEPAD Mod_3 Equipo diseñado para ser instalado en la cubierta de embarcaciones de pequeña eslora que no dispongan de parque de pesca o para clientes que deseen mesa de trabajo incorporada. Las dimensiones son orientativas y se pueden modificar para adaptarse a las necesidades de cada embarcación. Así mismo, la potencia eléctrica requerida puede configurarse entre los 3 y los 8 Kilovatios, según necesidades.

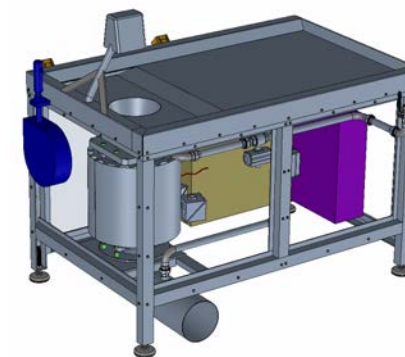
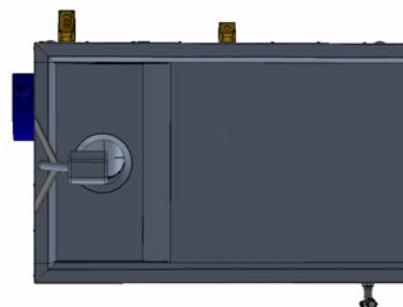
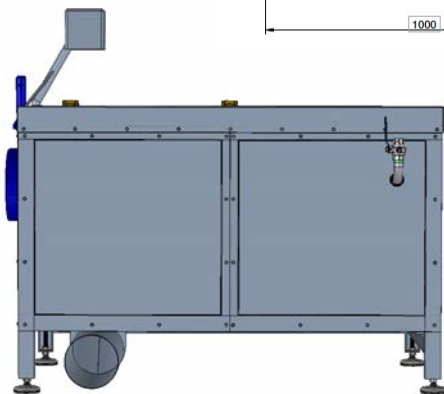
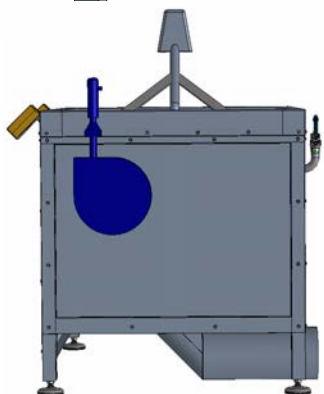
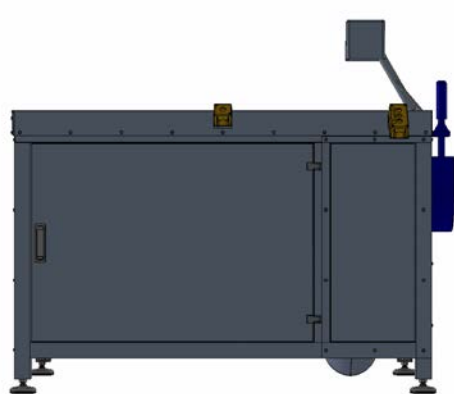
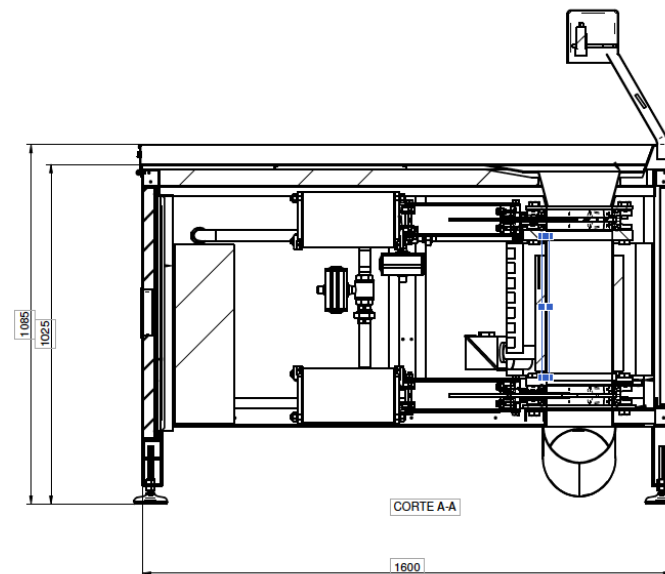
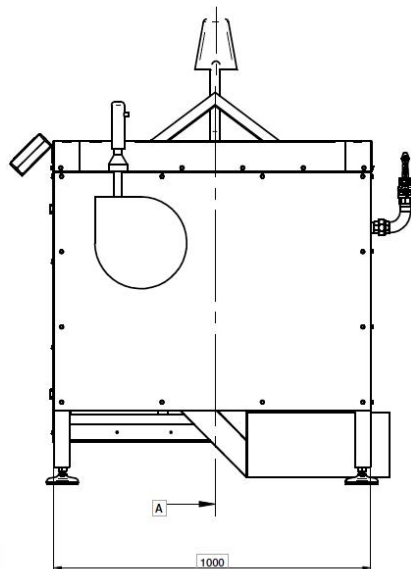
Desarrollado y comercializado por: **marexi** marine technology



Fabricado por: **Hermasa** Canning technology



DUCHA DE LIMPIEZA CON ENROLLADOR



La efectividad del TEDEPAD ha sido validada en el marco del Proyecto Europeo Parasite