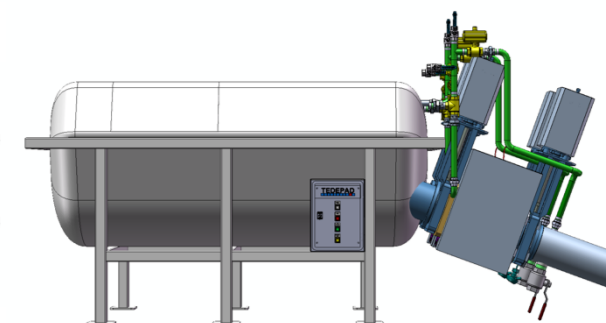
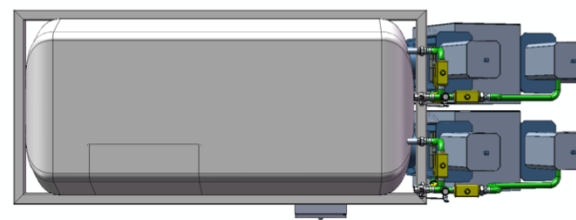
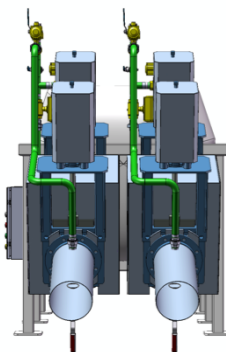
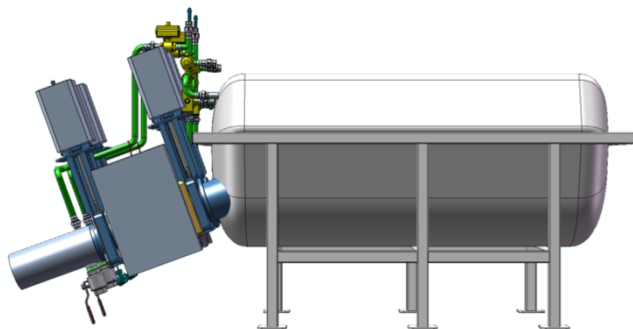
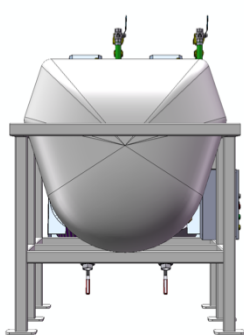
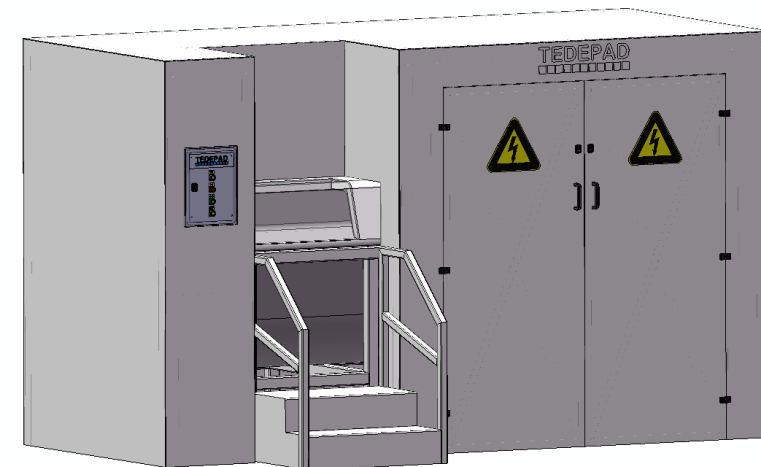
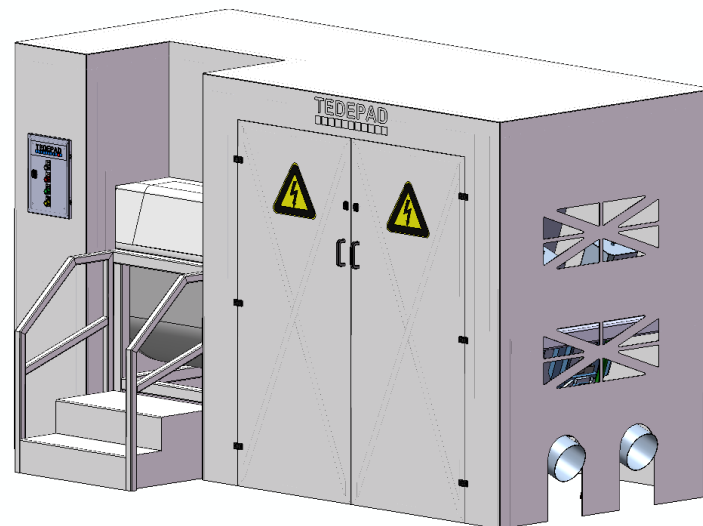
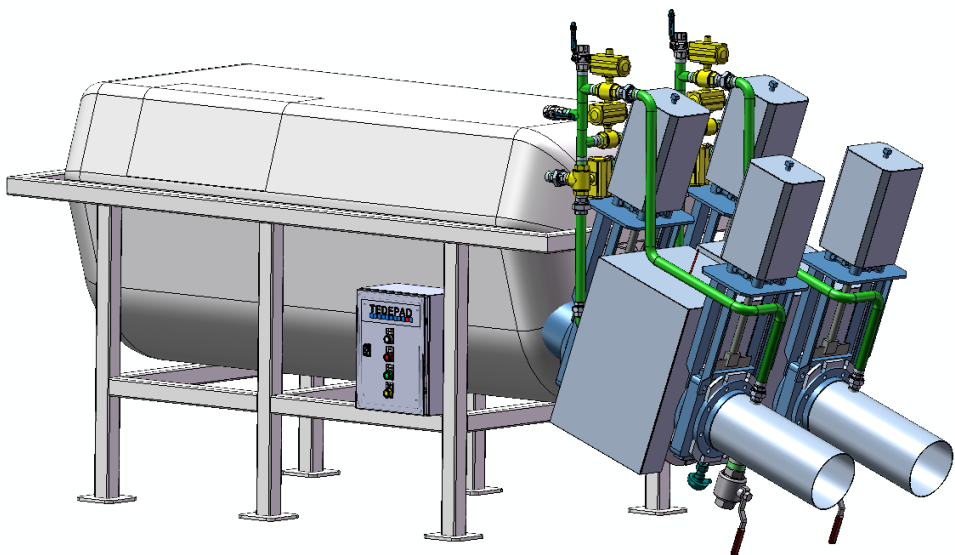


TEDEPAD Mod_4 Equipo diseñado para instalaciones en tierra, en factorías de procesamiento de pescado o en puertos donde se depositan las vísceras de las embarcaciones del día o de otros procesos en tierra.

Desarrollado y comercializado por: **marexi** marine technology **PESCIRO**

Fabricado por: **Hermasa** Canning technology



La efectividad del TEDEPAD ha sido validada en el marco del Proyecto Europeo Parasite